


 搭配Neotroni
 CIT3050~CIT3080
 高效率LED路燈

CIT3025

VIRA-S

標準街道型

170lm/w 超高光效

更低的耗電,更高的光通量

CIT3025: 15~25W

CIT3030: 30~50W

CIT-3050: 50W~70W

CIT3080: 80W-100W

可程式型/通訊智能型控制器

支援多段時程調光

符合道路照明

CNS15233/CNS14115

VIRA-Standard 太陽能路燈系統規格表

型號	VIR-3025	VIR-3030	VIR-3050	VIR-3080
系統功率	15W~25W±5% 可調式	30W~50W±5% 可調式	50W~70W±5% 可調式	80W~100W±5% 可調式
LED晶片	CREE			
CRI	≥70			
LED晶片數	21pcs	42pcs	84pcs	128pcs
總光通量 (白光時)	≥5,100 lm (25W) Max. ≥160 lm/w	≥5,100 lm (30W) ≥8,500 lm (50W) Max. ≥170 lm/w	≥10,200 lm (60W) ≥13,600 lm (80W) Max. ≥170 lm/w	≥15,300 lm (90W) ≥20,400 lm (120W) Max. ≥170 lm/w
充放電控制器 (含LED驅動)	標準型SMR-DCN5Li (鋰電池系列) 五段可程式時段調光,自動充放電及保護,自動感應日光 IP67防水等級 或PowerLink SCN200 通訊監控智能型充放電控制器			
電池	支援鋰三元/鋰鐵及鋰聚合物電池 搭載防水箱			
太陽能板	支援12V/24V系統/單晶或多晶,可由充放電控制器對應設定參數			
工作溫度	-30°C~55°C			
IP等級	IP66			
出光角	135° 二方向遮隔型. 低眩光			
色溫	5000K(白光)/4000K(暖白光)/ 300K(黃光) 符合CNS15233之色溫範圍			
尺寸	請參見尺寸圖面			
重量	請參見尺寸圖面			
認證	CNS15233/CNS14115/IP66/IK10/1000小時塩霧測試/17級風洞測試/光生物危害測試			
紅外線控制器	S-unit (Please see manual for setup & programmable functions)			
保個	全功能保固5年, Life Span ≥ 50,000 hrs			
產地	Made in Taiwan			

VIRA-T Solar IOT Street Light

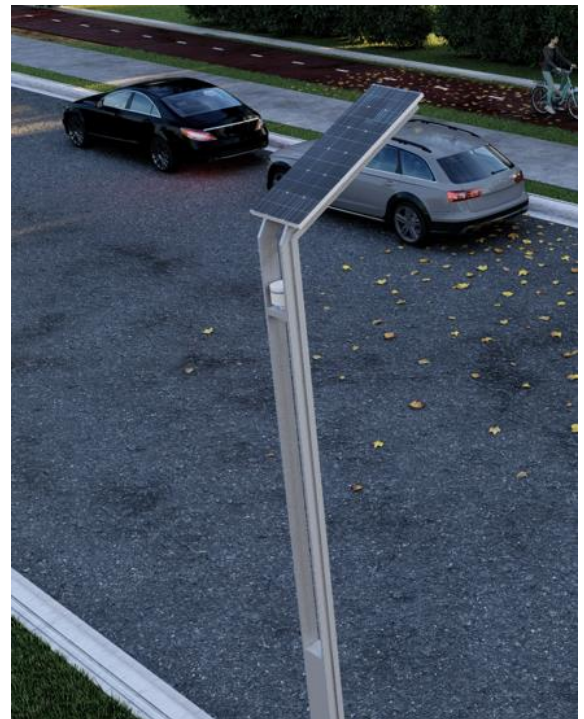
現代造型

超高效率/超低能耗

IOT Design-Ready

可擴充IOT模組設計

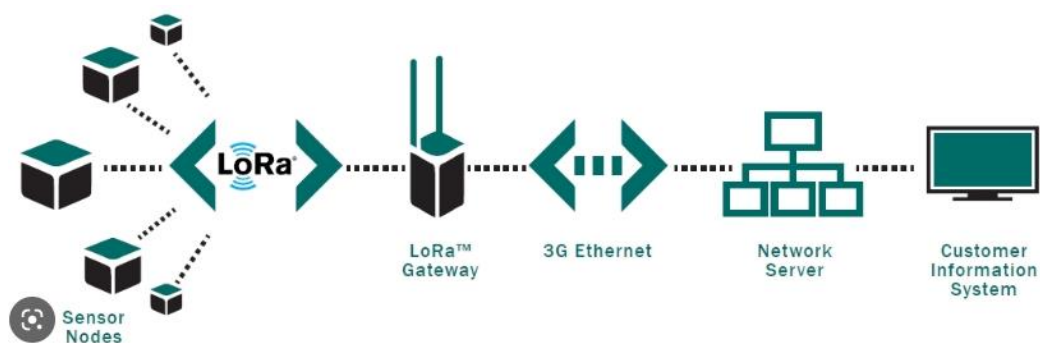
支援市電備援



- 高效能太陽能板
- LED路燈光效高達 $>170 \text{ lm/w}$
- 多階段亮度自動調整及節能
- 長效鋰電池
- 現代簡約造型設計
- IOT模組擴充式燈桿, 可依不同地區之需要加入IOT模組
 - 太陽能路燈監控/電量監控
 - 空氣品質偵測
 - 溫濕度及雨量偵測
 - LCD訊息廣播模組
 - 緊急呼救鍵
 - 噪音偵測

高度IOT擴充性

LoRa 支援LoRa長距離無線通訊, 最大距離可達20KM



VIRA-T Street light series

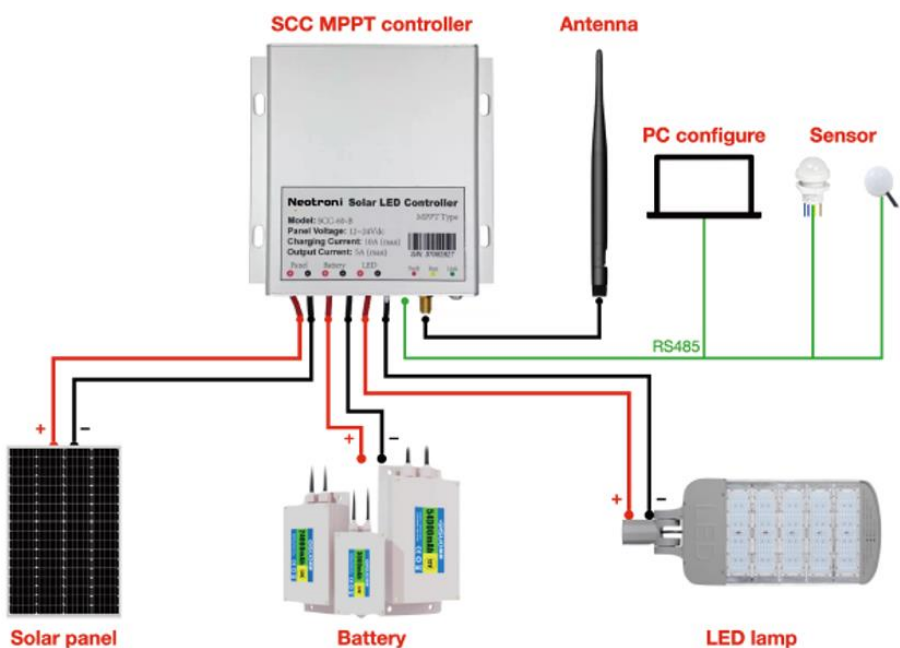
Model No.	VIRA-S015	VIRA-S025
System Watts	10W~18W±5% adjustable	20W~28W±5% Adjustable
Pole	IOT Smart Pole	
CRI	≥70	
Total Lumens (Cool-White)	≥3,000 lm (19W) Max. ≥170 lm/w	≥4,700 lm (28W) Max. ≥170 lm/w
Charging Controller	MPPT Mmulti Stage Charging Controller (Lithium series) 5 Steps lighting programmable Built-in LED constant driver, wattage programmable	
Battery	12VDC /50AH Lithium	12VDC /80AH Lithium
Battery box	IP65 Rating / Charging Controller inside Quick connectors Installed under PV panel	
PV Panel	50WP/12V	70WP/12V
Operation Temp.	-20°C~55°C	
IP Rating	IP66	
Beam Angles	135° Two-directions, Semi-cut	
Color Temp.	5000~5700K(CW)/4000~4400K(NW)/ 2900~3200K(WW)	
Lamp Installation Kit	Stainless pole clamps with street light adaptor / Direction adjustable Inner size: 62mm diameter	
Weight	Please see drawing	
Operation Hrs.	Battery capacity (when in full charged): 3 days under cloudy weather, 10 hrs. daily Operation hours is extendable via 5 steps dimming programming	
Infrared controller	S-unit (Please see manual for setup & programmable functions)	
Warranty	5 Years, Life Span ≥50,000 hrs	
COO	Made in Taiwan	



全功能太陽能燈光控制器
MPPT高效充電
內建定電流LED驅動模組
NBIOT/LoRa通訊功能
可與市電備援並聯工作

- MPPT智能點功率追蹤充電功能, Tracking效率高達99%以上, 充電效率最高達98%
- 內建時鐘, 支援8段時程可程式調光段數
- 內建高效昇壓型LED定電流驅動模組, 可遠端設定LED負載電流及功率支援, 結合不同LED照明設備
- 內建電池保護功能
- 多種保護機制: 極性反接保護/短路保護/開路保護/最大功率限制保護等
- 多種IOT通訊模組可選: NBIOT/ LoRaWAN或LoRaMesh
- 高安全性開放式通訊程式API, 可存取網路Gateway, 以OpenAPI與Gateway連結, 以及本設備之RS485通訊功能
- IP67灌膠防水式封裝, 鋁合金外殼, 可在極嚴苛環境之下工作
- 支援AC市電備援機制

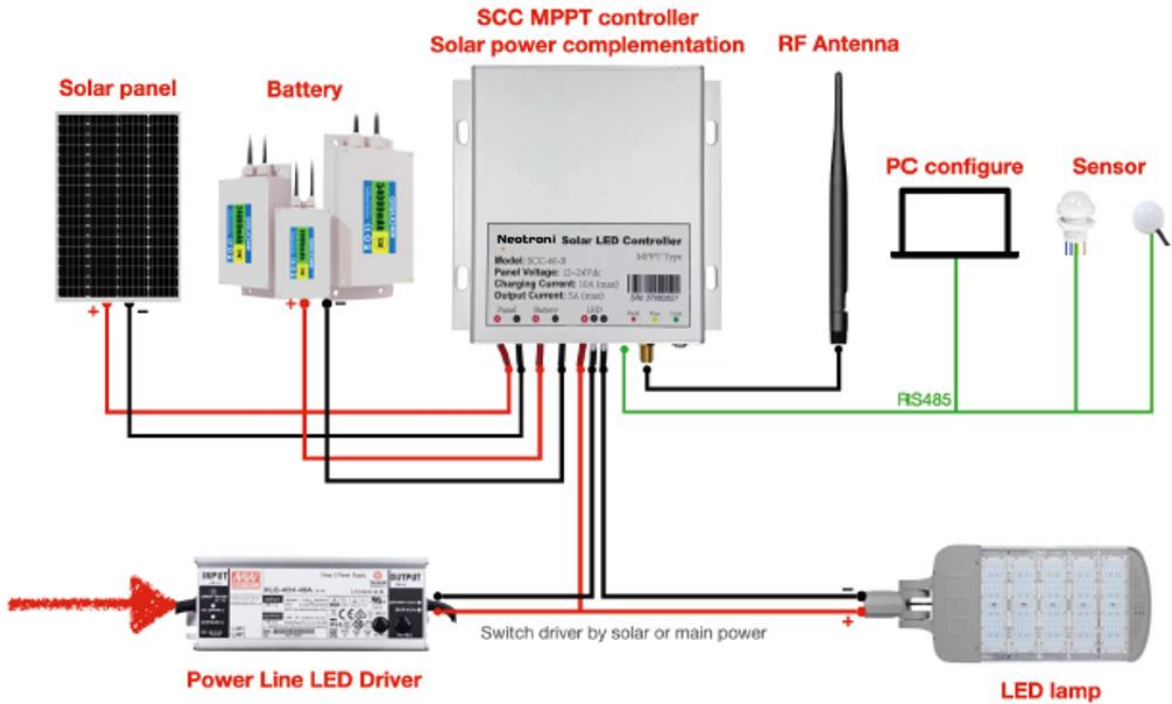
型號	內建通訊功能
SCN-201-XXX	NBIOT/ 支援台灣地區全頻段
SCN-202-XXX	LoRaWAN/ 需搭配Gateway



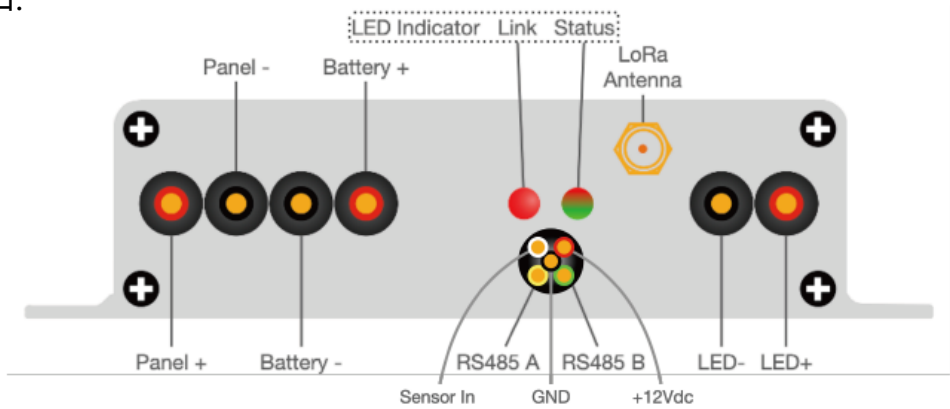
- 接線順序: 請先接上LED負載(燈具), ->電池->太陽能板

• 市電備援用法:

本設備支援自動市電備援切換功能, 可以與市電結合使用, 當電池電量滿足供電時, 自動改由太陽能電池提供電力, 反之則切換為市電供電



• 設備面板及接口:



• LED指示燈號說明:

指示燈	狀態	說明
紅/綠雙色 LED	紅色恒亮	充電中
	綠色恒亮	放電中
	快閃0.1秒ON, 0.1秒OFF	錯誤
	熄滅	閒置
紅色LED	慢閃1秒ON, 1秒OFF	網路連線中
	快閃0.1秒ON, 0.1秒OFF	網路連線成功

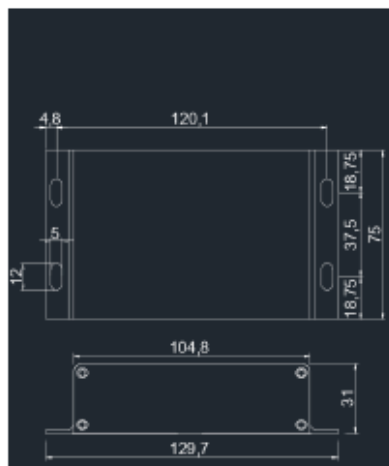
• 設備接口/接線說明:

No.	接口	功能
1	Panel+	連接到PV Panel正極
2	Panel-	連接到PV Panel負極
3	Battery+	連接到電池正極
4	Battery-	連接到電池負極
5	LED指示燈 – Link	指示控制器目前通訊連線狀態
6	LED指示燈 –Status	指示控制器目前的工作狀態
7	Antenna	天線接頭(SMA)
8	LED+	連接到LED負載(燈具)正極
9	LED-	連接到LED負載(燈具)負極
10	Sensor In	連接外部數位感測器訊號輸入, TTL信號, 信號電壓最大5.5V
11	GND	接地
12	+12Vdc	提供12VDC輸出, 輸出最大電流100mA
13	RS485-A	RS485通訊界面
14	RS485-B	

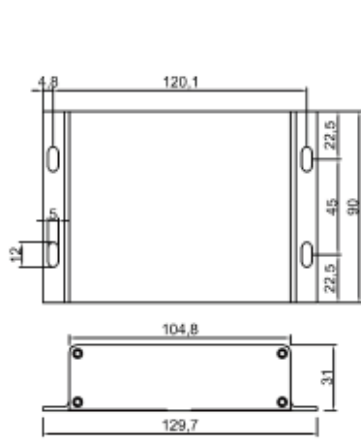
• 技術參數

	項目	SCN-XXX-040	SCN-XXX-060	SCN-XXX-090	SCN-XXX-120	SCN-XXX-150
太陽能板	系統電壓	12.8V/25.6V (可由API命令設定)				
	開路電壓	20Vdc±2Vdc for 12.8V system / 40Vdc±2Vdc for 25.6V system				
	輸入最大功率	240W/36V	240W/36V	240W/36V	360W/36V	420W/36V
	最大充電電流	10A	10A	10A	15A	20A
	MPPT跟蹤範圍	電池電壓+1V 到 PV面板電壓				
	MPPT跟蹤效率	>99%				
	充電效率	85%~98% (Typical 97%)				
電池	充電電壓	10~24.4V (25°C) for 12.8V system 20~28.8V(25°C) for 25.6V system				
	過充電壓	13.5~15V for 12.8V system (預設:14.4V) 27~30V for 25.6V system (預設28.8V)				
	過充返回電壓	過充電壓-0.2V				
	過放電壓	10~12V for 12.8V system (預設:11.6V) 20~24V for 25.6V system (預設: 23.3V)				
	過放返回電壓	過放電壓+0.2V				
	過放恢復電壓	過放電壓+2V				
	溫度補償	無				

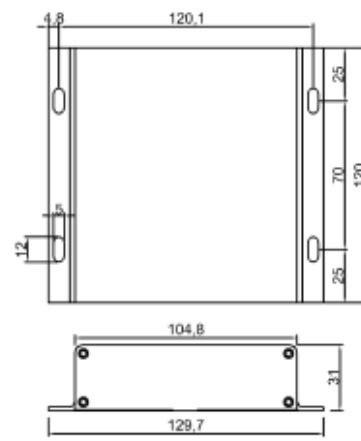
項目	SCN-XXX-040	SCN-XXX-060	SCN-XXX-090	SCN-XXX-120	SCN-XXX-150	
負載	負載電流	0-833mA	0-1250mA	0-1875mA	0-2500mA	0-4000mA
	負載電壓	30~48Vdc				
	負載最大功率	40W	60W	90W	120W	150W
	負載驅動效率	85~95% (Typical 93%)				
	負載調節	<=30mA				
	調光範圍	10%~100%				
	時程調光	8段				
每時段範圍	0~255分鐘					
感測器感測連結方式	透過RS485輸入或數位輸入					
感測器感知延時控制	有					
工作溫度	-30°C~60°C					
防水等級	IP67					
保護	電池反接保護, 太陽能反接保護, 太陽能過電壓保護, 鋰電池過充及過放保護, 鋰電池BMS(電池管理晶片)過充偵測保護, 過溫保護, 負載開路及短路保護, 負載電電流保護.					
待機自耗電	≤30mA for 12.8V system/ ≤20mA for 25.6V system					
尺寸	75*129.7*31mm m	90*129.7*31mm	90*129.7*31mm	120*129.7*31mm	90*129.7*31mm	
安裝空間	45*120.1mm	45*120.1mm	45*120.1mm	70*120.1mm	70*120.1mm	
重量(不含天線)	450g	550g	550g	700g	700g	



SCN-XXX-040



SCN-XXX-060/090



SCN-XXX-120/150